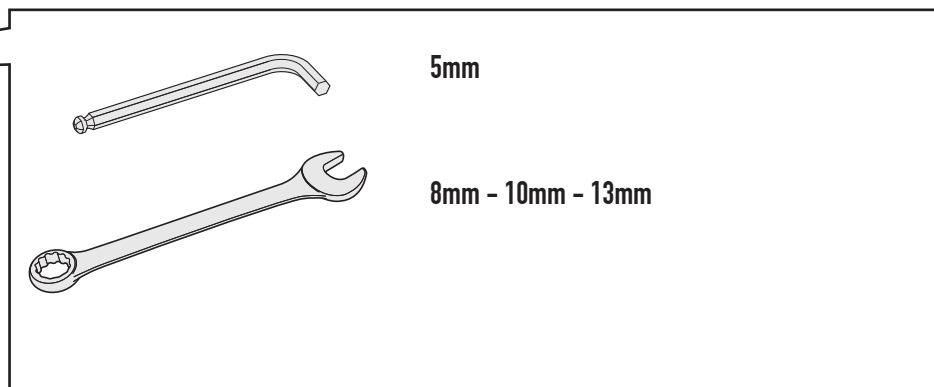
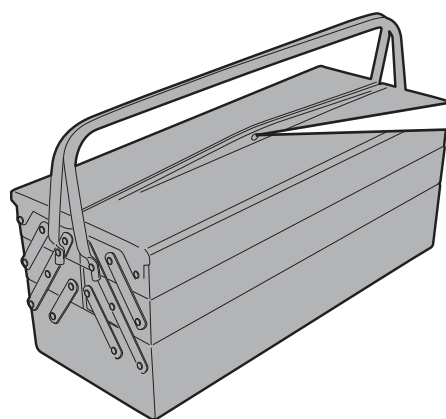
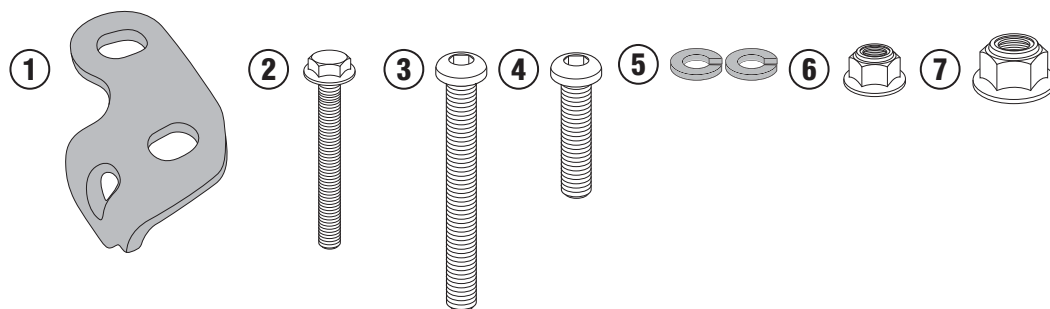


PL1121KIT - KL1121KIT

KIT SPECIFICO - SPECIFIC KIT - KIT SPECIFIQUE - SPEZIFISCHES KIT - KIT ESPECÍFICO

HONDA CB 500 X (2017)

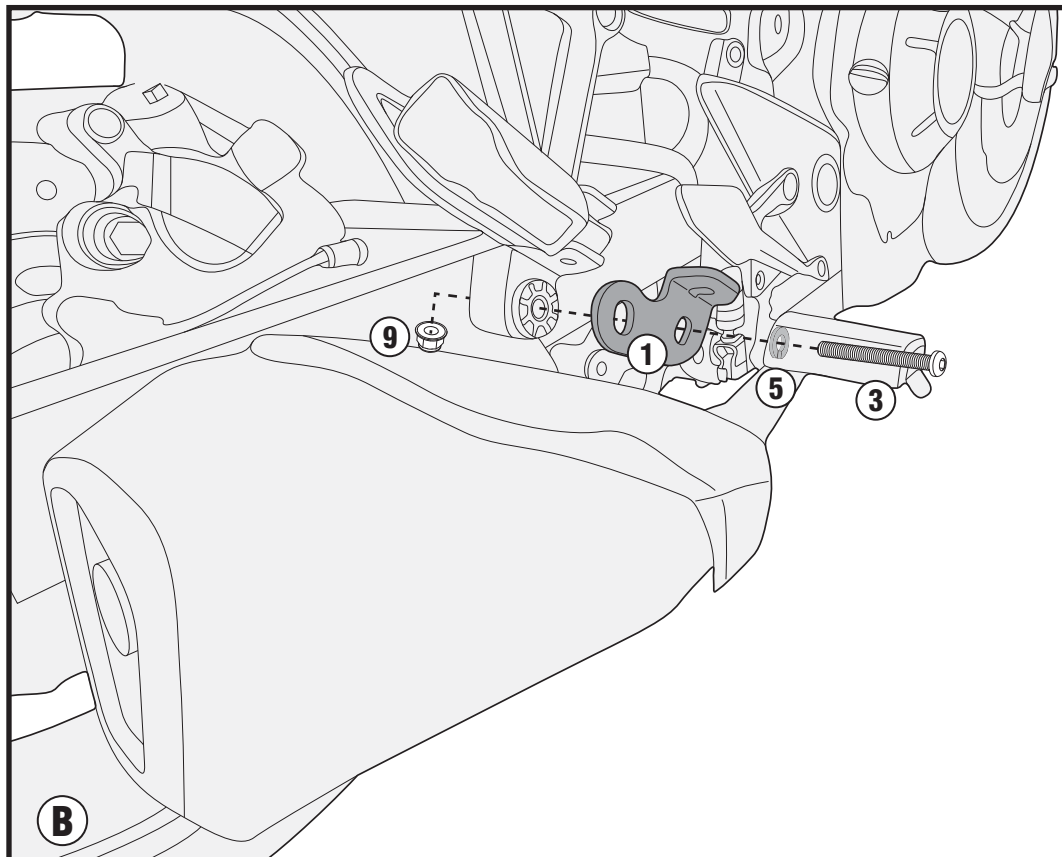
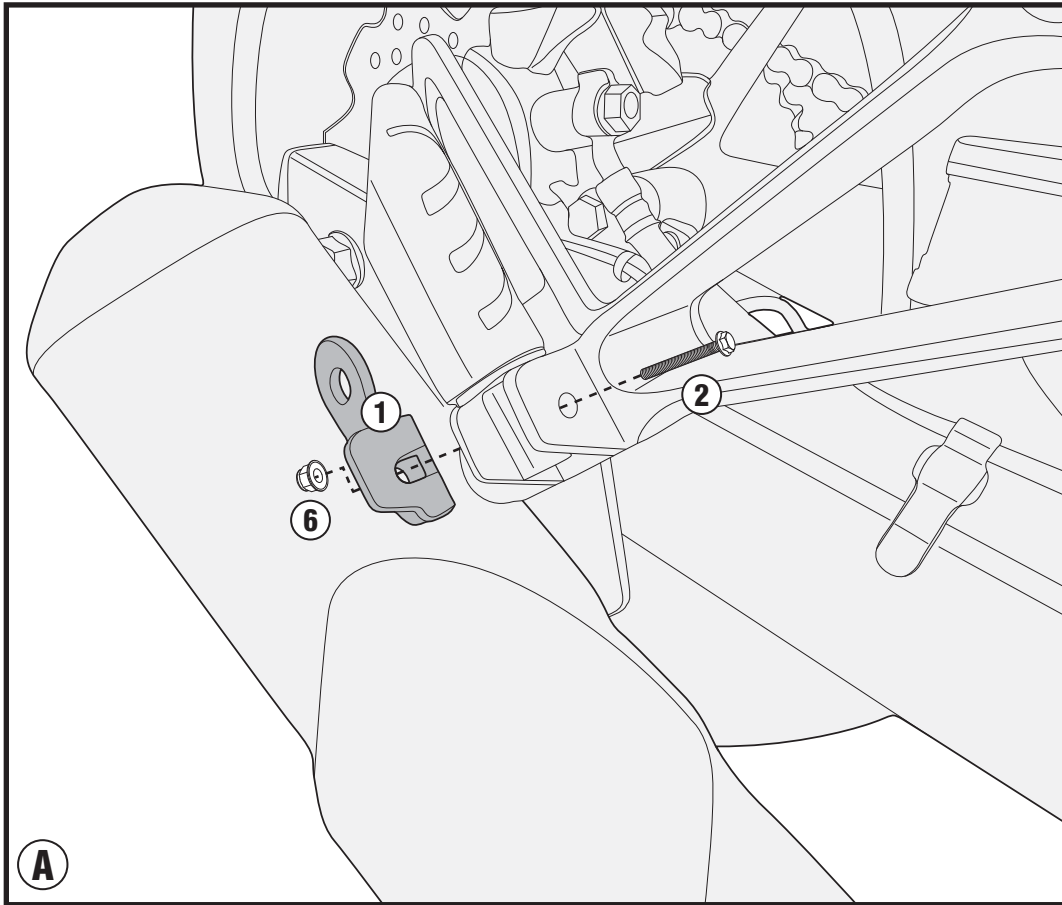
N°	Descrizione	Caratteristiche	Codice	Quantità
1	Supporto Inferiore - Lower Support Support Inferieur - Untere Halterung Soporte De Apoyo	-	GL3637V	1
2	Vite - Screw Vis - Schraube Tornillo - Parafuso	TECF M6x45	645TECF	1
3	Vite - Screw Vis - Schraube Tornillo - Parafuso	TBEI M8x55	855TBEI	1
4	Vite - Screw Vis - Schraube Tornillo - Parafuso	TBEI M8x25	825TBEI	1
5	Rondella - Washer Rondelle - Scheibe Arandela - Arruela	-	Z1060	2
6	Dado - Bolt - Ecrou Mutter - Tuerca - Porca	Dado autobloccante flangiato Alto M6	6DADIAFLN	1
7	Dado - Bolt - Ecrou Mutter - Tuerca - Porca	Dado autobloccante flangiato Alto M8	8DADIAFLN	1
8	Particolari Inclusi nell'PL1121 / PL1121CAM / PLR1121 Components Included In The PL1121 / PL1121CAM / PLR1121 Pièces Incluses Dans S250 PL1121 / PL1121CAM / PLR1121 Die Einzelnen Teile Sind Bei PL1121 / PL1121CAM / PLR1121	-	-	-
9	Componenti Originali - Original Parts Parties Originales - Original Bauteile Componentes Originales - Componentes Originais	-	-	-



PL1121KIT - KL1121KIT

KIT SPECIFICO - SPECIFIC KIT - KIT SPECIFIQUE - SPEZIFISCHES KIT - KIT ESPECÍFICO

HONDA CB 500 X (2017)



PL1121KIT - KL1121KIT

KIT SPECIFICO - SPECIFIC KIT - KIT SPECIFIQUE - SPEZIFISCHES KIT - KIT ESPECÍFICO

HONDA CB 500 X (2017)

